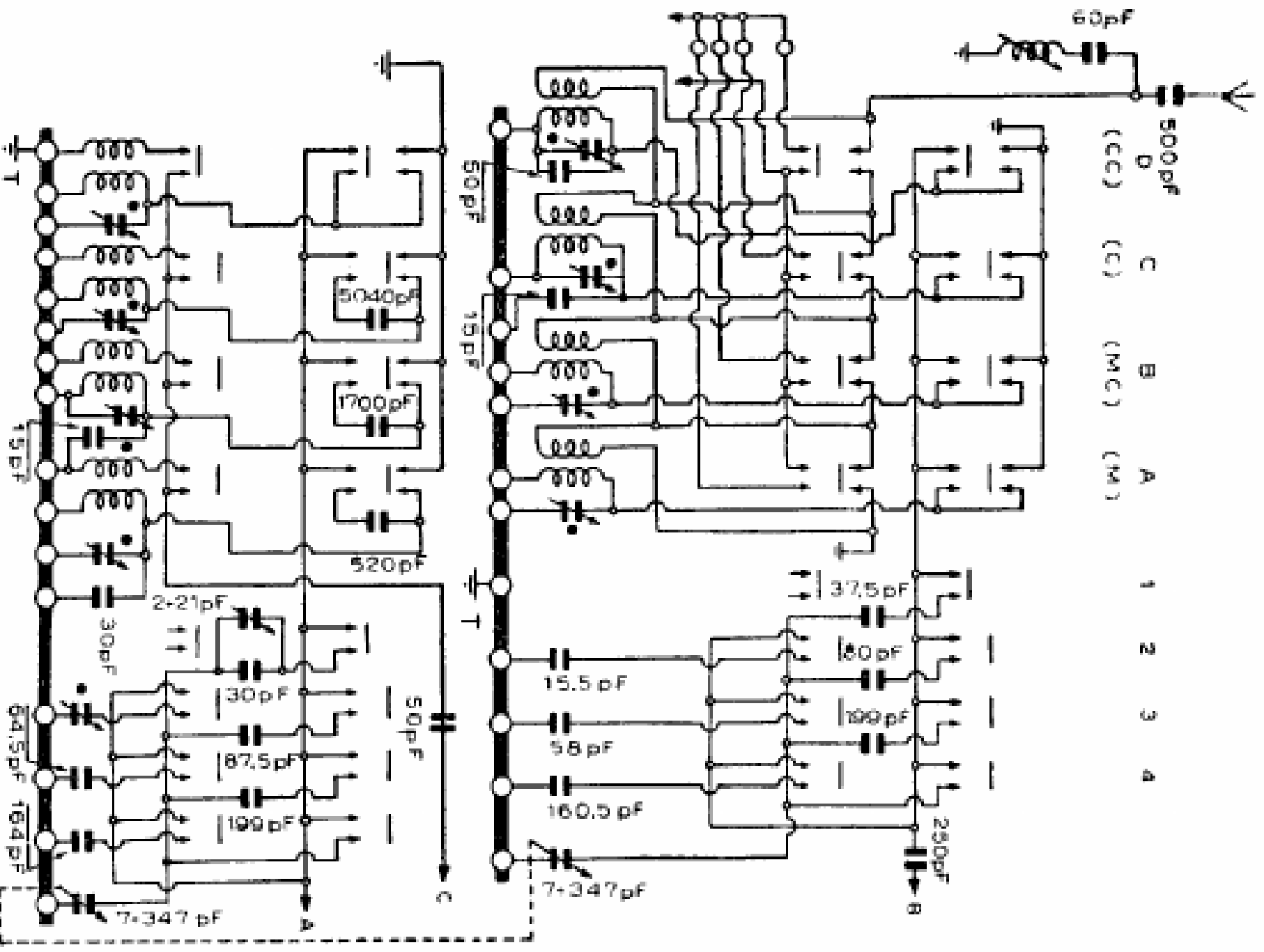


NB. - Lo schema elettrico del gruppo AF al retro



GRE-66/A

• 2+32 pF

Lo schema particolareggiato del gruppo AF